

P40 series / 系列

Scara 工业机器人

型号 P40-1004S

工作范围 臂长1000mm Z轴行程420mm

负载 额定20kg/最大40kg

标准循环时间 0.49秒

往返拱形运动
最大速度最优行程坐标



重复定位精度 $\pm 0.025\text{mm}$ $\pm 0.01\text{mm}$ $\pm 0.01^\circ$
平面坐标 Z轴坐标 旋转角度

各轴参数

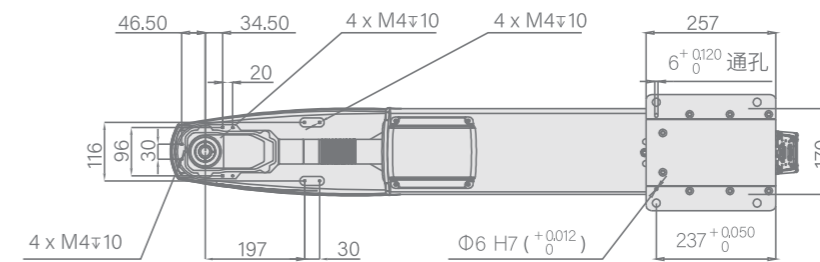
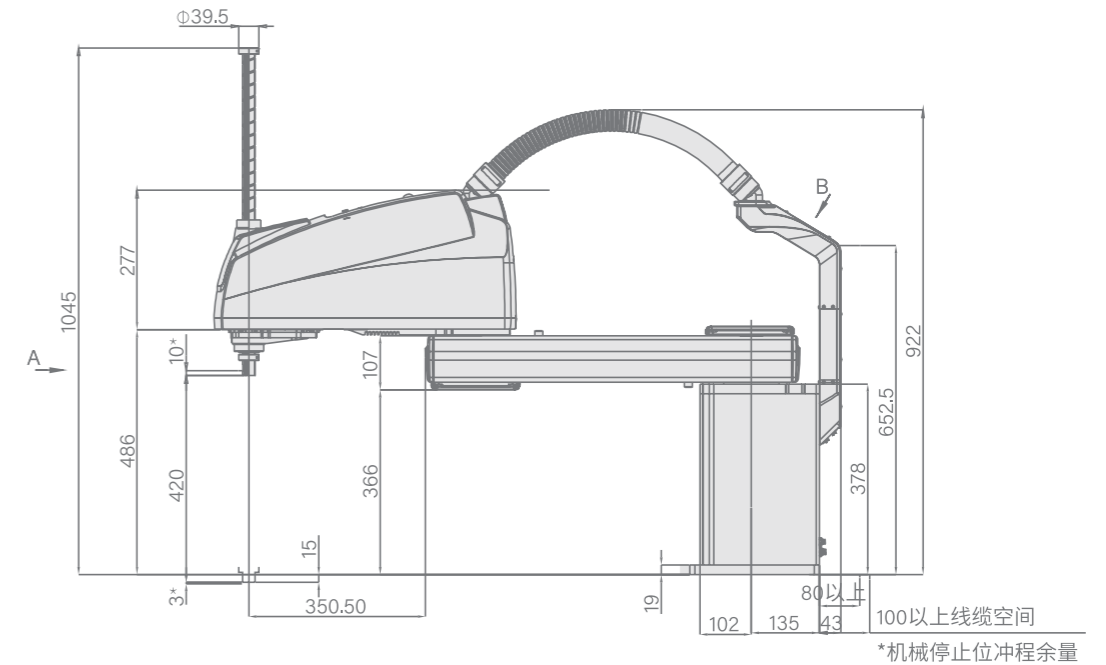
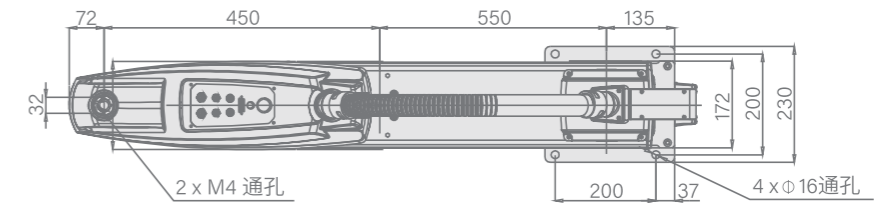
轴号 内容	第一轴	第二轴	第三轴	第四轴
最大运动速度	9485mm/s		2020mm/s	1400°/s
最大运动范围	$\pm 131^\circ$	$\pm 150^\circ$	420mm	$\pm 360^\circ$
电机功耗	1000W	750W	400W	400W
顶压力			250N	
本体重量	55kg (不含线缆)			

注：第四轴容许惯性力矩 额定值 $0.05\text{kg}\cdot\text{m}^2$ 最大值 $0.45\text{kg}\cdot\text{m}^2$

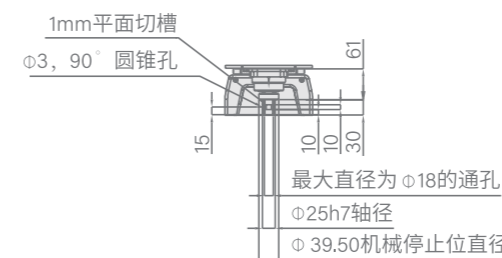
电气参数

原点复位 无需原点复位
用户电路 26针 (D-Sub接口)
用户气路 $\phi 4\text{mm} \times 2$, $\phi 6\text{mm} \times 2$
视觉接口 M12*2 (千兆网口)
安装环境 标准型/防尘型 (定制品)

产品尺寸与运动范围



"A" 部详图



"B" 部详图

